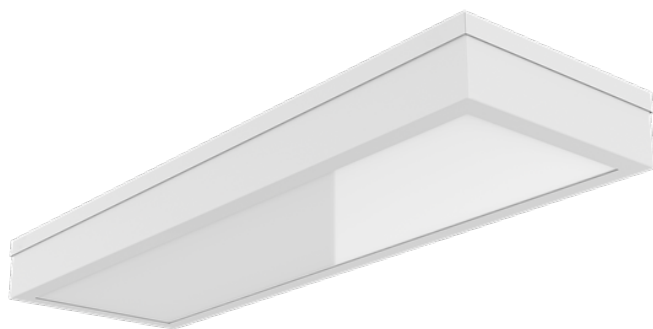


# ПАСПОРТ

V1-C0-00180-20000-5401840

Светодиодный светильник VARTON C170/U  
медицинский встраиваемый/накладной  
595x180x68 мм с рассеивателем опал 16 Вт  
4000 К класс защиты IP54



## 1. Основные сведения

Светильники с повышенной степенью пылевлагозащиты для медицинских и чистых помещений. Универсальный корпус (встраиваемый и накладной).

Изготовитель: ООО ТПК «Вартон».

Адрес изготовителя: 121354, Россия, город Москва, улица Дорогобужская, дом 14, строение 6, help@varton.ru.

Адрес места осуществления деятельности по изготовлению продукции: 301831, Россия, Тульская область, Богородицкий район, город Богородицк, улица 30 лет Победы, дом 1а.

Соответствие: ТР ТС 004/2011, ТР ТС 020/2011, ТР ТС 037/2016

Технические условия: ТУ 27.40.25-027-29497914-2020

## 2. Технические данные

Потребляемая мощность, Вт	16
Корелированная цветовая температура, К	4000
Световой поток, лм	1 680
Световая отдача, лм/Вт	105
Тип источника света	Светодиод. (LED) несменная
Индекс цветопередачи (Ra)	90-100
Коэффициент пульсации светового потока, не более, %	1
Номинальное напряжение, В	220...230
Номинальная частота, Гц	50
Диапазон напряжения питания переменного тока, В	176...264
Диапазон напряжения питания постоянного тока, В	176...280
Класс защиты от поражения электрическим током	I
Коэффициент мощности	0,9
Степень защиты (IP)	IP54
Степень защиты от внешних механических воздействий (IK)	IK08
Тип кривой силы света	Д
Климатическое исполнение и категория размещения	УХЛ2
Нормируемая рабочая температура окружающего воздуха, °С	-20...40
Материал корпуса	Сталь
Цвет корпуса	Белый
Рассеиватель	Опал
Материал рассеивателя	Поликарбонат (PC)
Масса нетто, кг	2,69
Габаритные размеры, мм	595 × 180 × 68

## 3. Комплектность

Светильник — 1 шт.

Рассеиватель — 1 шт.

Информационный лист — 1 шт.

Упаковка — 1 шт.

## 4. Указания по монтажу и эксплуатации

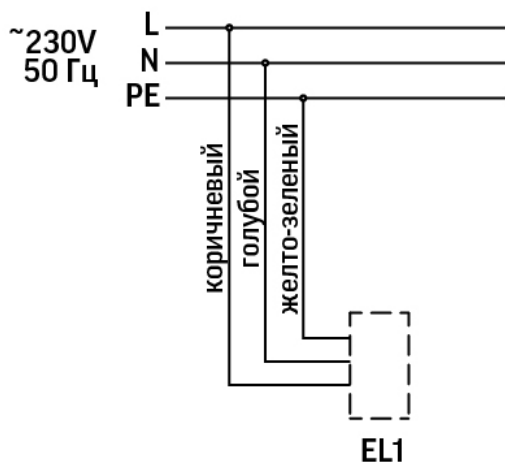


Рис.1

Монтаж в накладом виде:

1. Извлеките из упаковки установочную рамку и прикрепите ее к ровной поверхности с помощью метизов (входят в комплект поставки);
2. Извлеките светильник из упаковки и открутите винты, расположенные по боковым стенкам светильника на 3-5 оборотов;
3. Предварительно отключив питающую сеть, подключите светильник к сети через выведенный провод;

Соблюдайте полярность!  
ЗАЗЕМЛИТЕ СВЕТИЛЬНИК!

4. Вставьте светильник в установочную рамку, поместив шляпки винтов в пазы на рамке;
5. Подтяните светильник вниз до упора, установив тем самым, светильник в рабочее положение;
6. Закрутите все винты на светильнике до прижатия к рамке.

Встраиваемый монтаж:

1. Извлеките светильник из упаковки и открутите винты, расположенные по боковым стенкам светильника на 3-5 оборотов;
2. Прикрепите прямоугольные пластины для подвесов (имеются в комплекте) к светильнику через специальные пазы;
3. Подтяните вверх до упора пластину и плотно закрепите ее шляпкой винта;
4. Запозиционируйте светильник в потолочной системе;
5. Установите светильник на самостоятельные подвесы к несущему потолку (подвесы не входят в комплект поставки);
6. Предварительно отключив питающую сеть, подключите светильник к сети через выведенный провод.

Соблюдайте полярность!  
ЗАЗЕМЛИТЕ СВЕТИЛЬНИК!

## **5. Условия хранения и транспортирования**

Условия транспортирования: любым видом транспорта при условии защиты упаковки от механических воздействий и атмосферных осадков. Хранить в упаковке в закрытых сухих помещениях. При хранении светильников с аварийным питанием рекомендуется заряжать аккумуляторную батарею не реже одного раза в 6 месяцев.

## **6. Ресурс, срок службы, гарантии изготовителя**

Ресурс работы светодиодного модуля: 100 000 ч.

Срок службы: 96 мес.

Гарантийный срок: 60 месяцев с даты продажи или поставки, но не более 64 месяцев с даты выпуска. Производитель гарантирует, что в течение гарантийного срока световой поток сохранится на уровне не ниже 70% от номинального значения, а цветовая температура не выйдет из диапазона допустимых отклонений, приведенных в ГОСТ 34819-2021.

## **7. Требования безопасности**

Запрещаются любые работы со светильником при подключённом напряжении; эксплуатация светильника I класса защиты без подключения к защитному заземлению; эксплуатация светильника с механическими повреждениями.

Работы по монтажу производить специалисту не ниже II квалификационной группы по электробезопасности.

## **8. Сведения об утилизации**

Специальных условий и разрешений для утилизации не требует.

## **9. Свидетельство о приемке**

Светильник изготовлен в соответствии с техническими условиями и признан годным к эксплуатации.